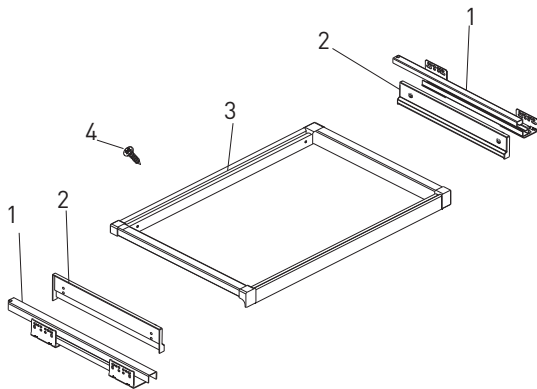
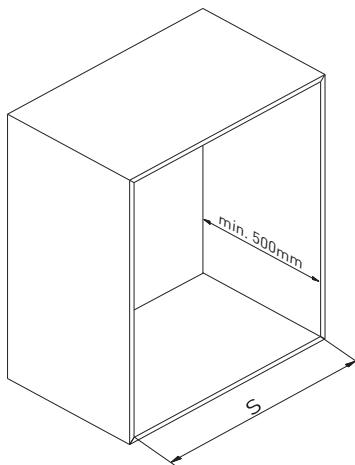


Skład zestawu / This set consists of / Состав набора / Склад набору



	INFO	
1.	przewodnice L + P / slides L + R / направляющие / направляючі Л + П	2 szt. / items / шт.
2.	maskownice prowadnic L + P / slide covers L+R / накладная планка / рейки для направляющих Л + П	2 szt. / items / шт.
3.	rama / frame / рама / рама	1 szt. / item / шт.
4.	wkręty montażowe / screw / шуруп / гвинт	12 szt. / items / шт.

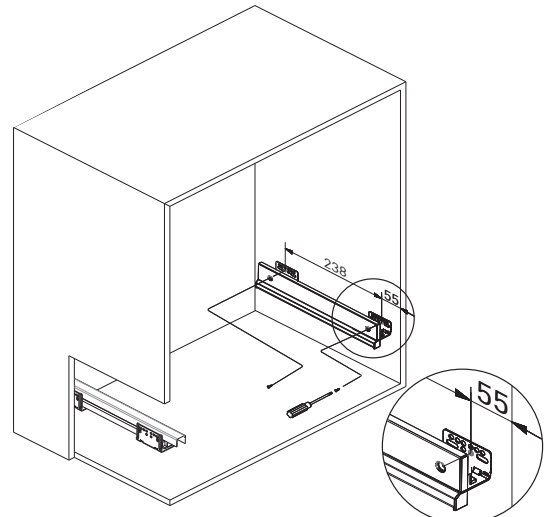
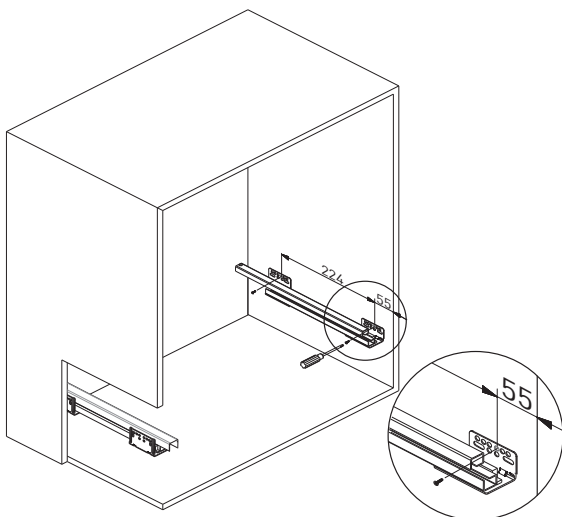
Wymiary zabudowy / Installation dimensions / Размеры встроенного шкафа / Розмір вбудованої шафи-купе



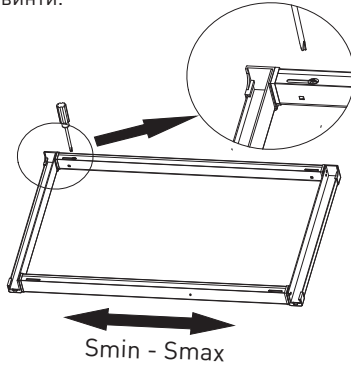
Montaż / Fitting / Установка / Монтаж

1. Montaż prowadnic w korpusie
 Fitting the slide into the cabinet
 Установка направляющей в корпусе
 Монтаж направляючої в корпусі

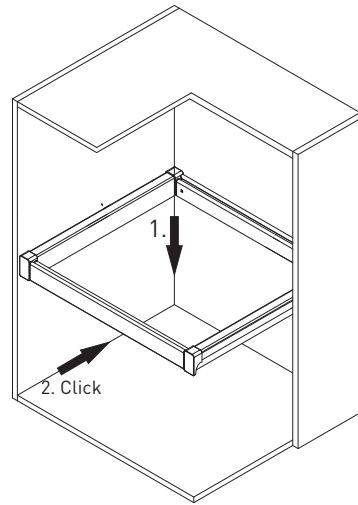
2. Montaż maskownic
 Fitting the slide covers
 Установка декоративной накладки
 Монтаж рейок



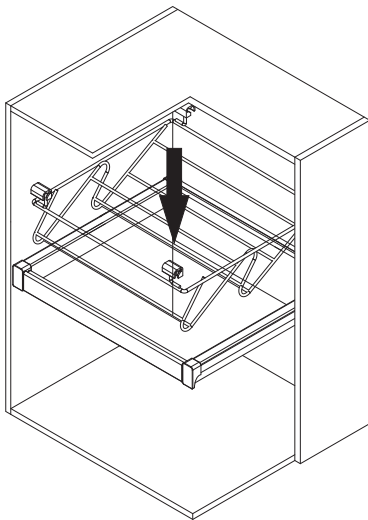
3. Poluzować śruby kontrujące znajdujące się od spodu ramy. Dostosować szerokość ramy do szerokości szafki. Dokręcić śruby kontrujące.
Loosen the counter screws underside the frame. Adjust the width of the frame to the width of the closet. Tighten the counter screws.
Послабить контрболты, расположенные снизу рамы. Подогнать ширину рамы по ширине шкафчика. Дожать контрболты.
Трохи відкрутити гвинти у нижній частині рами. Пристосувати ширину рами до ширини шафи. Докрутити гвинти.



4. Montaż ramy na prowadnicach
Installation of the frame on the slides
Установка рамы на направляющих
Монтаж рамы на направляющих

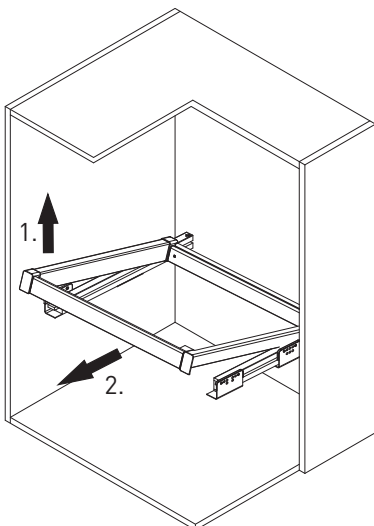


5. Montaż wypełnienia (przykładowa aranżacja)
Installation of the filling (sample arrangement)
Установка заполнителя (пример планировки)
Монтаж елементів (орієнтовне аранжування)



1. Potożyć ramę na zamkniętych prowadnicach (tylna część ramy za aktywatorem mechanizmu spowalniającego prowadnic)
Put the frame onto closed slides (the back part of the frame behind the soft closing mechanism)
Положить раму на закрытых направляющих (задняя часть рамы за активатором механизма, затормаживающего направляющие)
Розмістити рамку на закритих направляючих (задня частина рами за активатором гальмівного механізму направляючих)
2. Wsunąć ramę aż do kliknięcia
Insert the frame until it clicks
Вставлять раму, пока не услышите щелчок
Всунути рамку до „кликну”

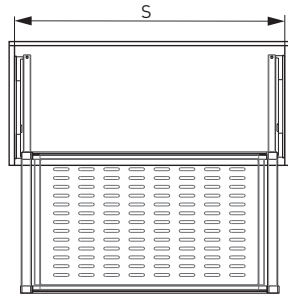
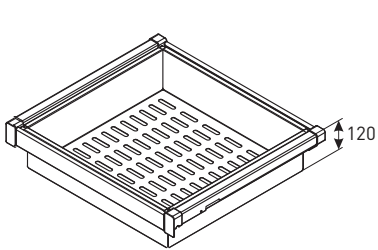
Demontaż / Disassembly / Демонтаж / Демонтаж





1. Unieść przednią część ramy do góry
Lift the front part of the frame
Підняти передню частину рами догори
2. Wsunąć ramę z prowadnic
Pull out the frame from the slides
Вынуть раму из направляющих
Висунути рамку з направляючих

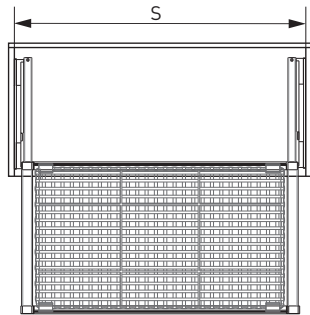
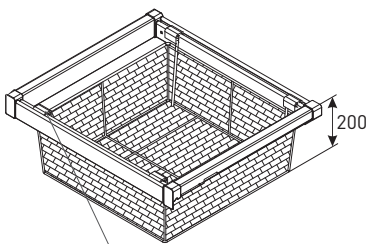
Опcje wypełnienia ramy / Frame filling options / Опции заполнения рамы / Варіанти заповнення рами



Kosz metalowy / Metal basket / Металлическая корзина / Металевий кошик



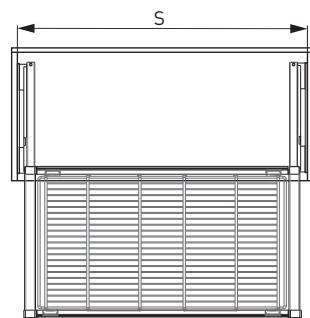
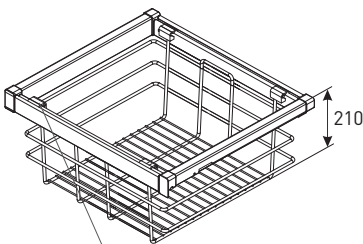
	S min - max	
WG-KOSZM60-10	560-618	biały white белый білий
WG-KOSZM70-10	660-718	
WG-KOSZM80-10	760-818	
WG-KOSZM90-10	860-918	
WG-KOSZM60-60	560-618	grafit grey темно-серый графіт
WG-KOSZM70-60	660-718	
WG-KOSZM80-60	760-818	
WG-KOSZM90-60	860-918	



Kosz rattanowy / Rattan basket / Плетеная из rattana корзина / Плетений висувний кошик



	S min - max	
WG-KOSZR60-10	560-618	biały white белый білий
WG-KOSZR70-10	660-718	
WG-KOSZR80-10	760-818	
WG-KOSZR90-10	860-918	
WG-KOSZR60-60	560-618	grafit grey темно-серый графіт
WG-KOSZR70-60	660-718	
WG-KOSZR80-60	760-818	
WG-KOSZR90-60	860-918	

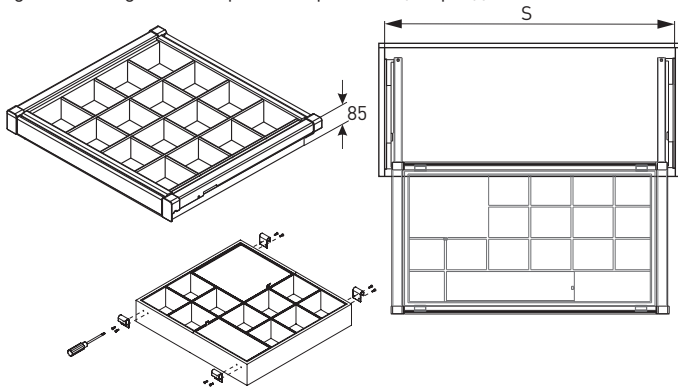
Kosz ażurowy / Openwork basket / Ажурная корзина / Висувна сітка





	S min - max	
WG-KOSZ60-10	560-618	biały white белый білий
WG-KOSZ70-10	660-718	
WG-KOSZ80-10	760-818	
WG-KOSZ90-10	860-918	
WG-KOSZ60-60	560-618	grafit grey темно-серый графіт
WG-KOSZ70-60	660-718	
WG-KOSZ80-60	760-818	
WG-KOSZ90-60	860-918	

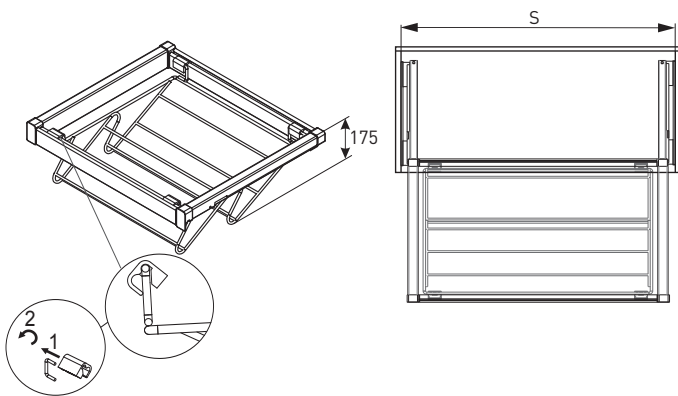
Орcje wypełnienia ramy / Frame filling options / Опции заполнения рамы / Варіанти заповнення рами



Organizer / Organiser / Органайзер / Полиця з роздільниками



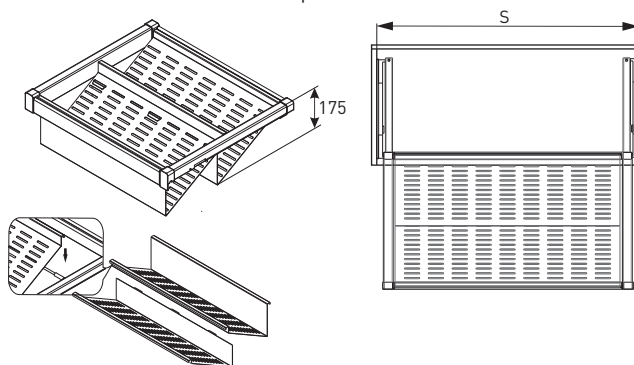
	S min - max	
WG-PRZEG60-10	560-618	biały white белый білий
WG-PRZEG70-10	660-718	
WG-PRZEG80-10	760-818	
WG-PRZEG90-10	860-918	
WG-PRZEG60-60	560-618	grafit grey темно-серый графіт
WG-PRZEG70-60	660-718	
WG-PRZEG80-60	760-818	
WG-PRZEG90-60	860-918	



Szublada na obuwie / Pull out shoes rack / Полка для обуви / Полиця для взуття



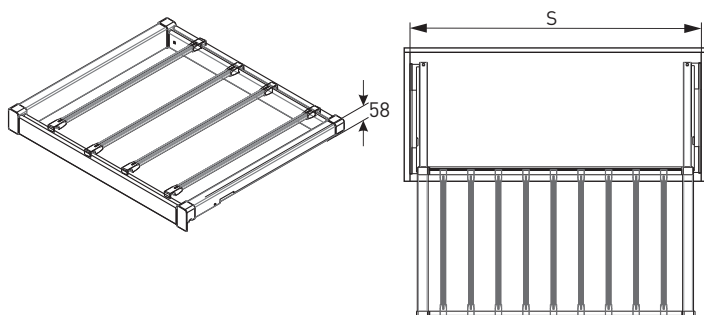
	S min - max	
WG-POBUW60-10	560-618	biały white белый білий
WG-POBUW70-10	660-718	
WG-POBUW80-10	760-818	
WG-POBUW90-10	860-918	
WG-POBUW60-60	560-618	grafit grey темно-серый графіт
WG-POBUW70-60	660-718	
WG-POBUW80-60	760-818	
WG-POBUW90-60	860-918	



Metalowa szublada na obuwie / Metal pull out shoes rack / Металлический полка для обуви / Металева полиця для взуття



	S min - max	
WG-POBUWM60-10	560-618	biały white белый білий
WG-POBUWM70-10	660-718	
WG-POBUWM80-10	760-818	
WG-POBUWM90-10	860-918	
WG-POBUWM60-60	560-618	grafit grey темно-серый графіт
WG-POBUWM70-60	660-718	
WG-POBUWM80-60	760-818	
WG-POBUWM90-60	860-918	

Wieszak na spodnie / Wardrobe trouser rack / Вешалка для брюк / Вішалка для штанів



	S min - max	
WG-WSPOD60-10	560-618	biały white белый білий
WG-WSPOD70-10	660-718	
WG-WSPOD80-10	760-818	
WG-WSPOD90-10	860-918	
WG-WSPOD60-60	560-618	grafit grey темно-серый графіт
WG-WSPOD70-60	660-718	
WG-WSPOD80-60	760-818	
WG-WSPOD90-60	860-918	